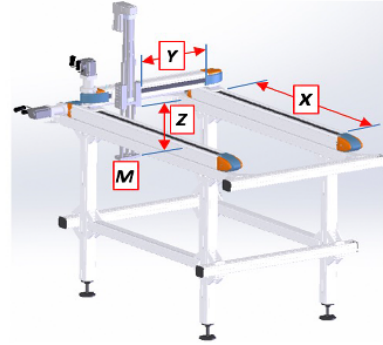
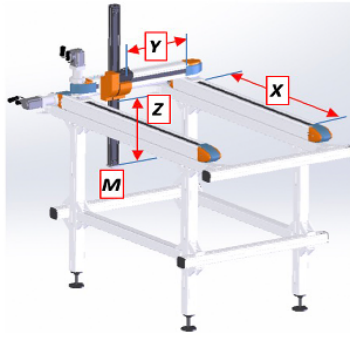


Gantry

Société	
Créé par	
Date	



X, Y, Z corse utili

Pas	Axe	Description	δs [mm]	δt_i [sec]	M [kg]	δt_{TOT} [sec]
1	X					
	Y					
	Z					
2	X					
	Y					
	Z					
3	X					
	Y					
	Z					
4	X					
	Y					
	Z					
5	X					
	Y					
	Z					
6	X					
	Y					
	Z					
7	X					
	Y					
	Z					
8	X					
	Y					
	Z					
9	X					
	Y					
	Z					
10	X					
	Y					
	Z					